

IKARUS security.proxy для Microsoft Internet Security & Acceleration Server 2006

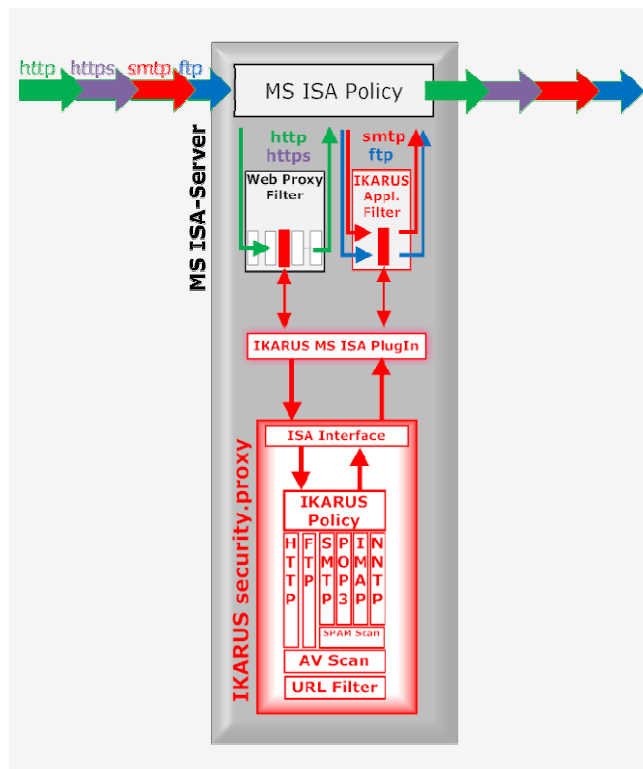
С новым разработанным **IKARUS security.proxy** для MS ISA сервера существует также возможность интеграции **IKARUS security.proxy** в уже имеющуюся инсталляцию MS ISA сервера.

Соединение **IKARUS security.proxy** с MS ISA сервером происходит через **IKARUS MS ISA Plugin**, который состоит из добавления для веб-прокси фильтра и отдельного фильтра для приложения. (изображение 2)

Большое преимущество заключается в том, что после активации **IKARUS security.proxy** для MS ISA сервера все основные административные действия (как распознавание, управление входом, разрешение профайлы) производятся, как и ранее на MS ISA сервере.

На **IKARUS security.proxy** для распознавания распространяются правила MS ISA Server Policy и 1:1 выделены на различные профайлы веб-доступа в **IKARUS Policy**.

Создание таких профайлов занимает немного усилий и предоставляет возможность, использовать все функции **IKARUS security.proxy** в кратчайшие сроки.



Изображение 2:
IKARUS security.proxy
für MS ISA Server

IKARUS Security Software предлагает с крупным набором программного обеспечения в среде компьютерной безопасности идеальные решения для различных требований. С более чем 20-летним опытом в развитии антивирусных программ, **IKARUS** - всегда Ваш надежный партнер. Портфолио продуктов **IKARUS Security Software** начинается классическим антивирусом (**IKARUS virus.utilities**), его управляющей консолью ISM (**IKARUS security.manager**) и заканчивается Gateway-решениями (**IKARUS security.proxy**) и Managed Security Services (**IKARUS my.mailwall** и **IKARUS web.security**).

IKARUS security.proxy можно приобрести вместе с сервером Microsoft ISA 2006 на стабильной и надежной аппаратуре от **SecureGUARD** как полное решение. Это приложение предлагает защиту от вредителей уже на уровне Gateway. Управление разрешениями и группировка происходит благодаря коммуникации между ISA сервером и **IKARUS security.proxy**, что намного облегчает работу администратора и усиливает безопасность. Благодаря поддержке Multiprocessing, решение предлагает высокую доступность и характеристику работы.